

Seminararbeit:

Projekttitle (Jahr), Name Architekt

Eine analytische Auseinandersetzung in den Punkten des Planungs- und Bauprozesses sowie der Kostenberechnung

Lehrveranstaltung:

SE 253.161 | Wahlseminar Planungs und Bauökonomie, 3.0 H

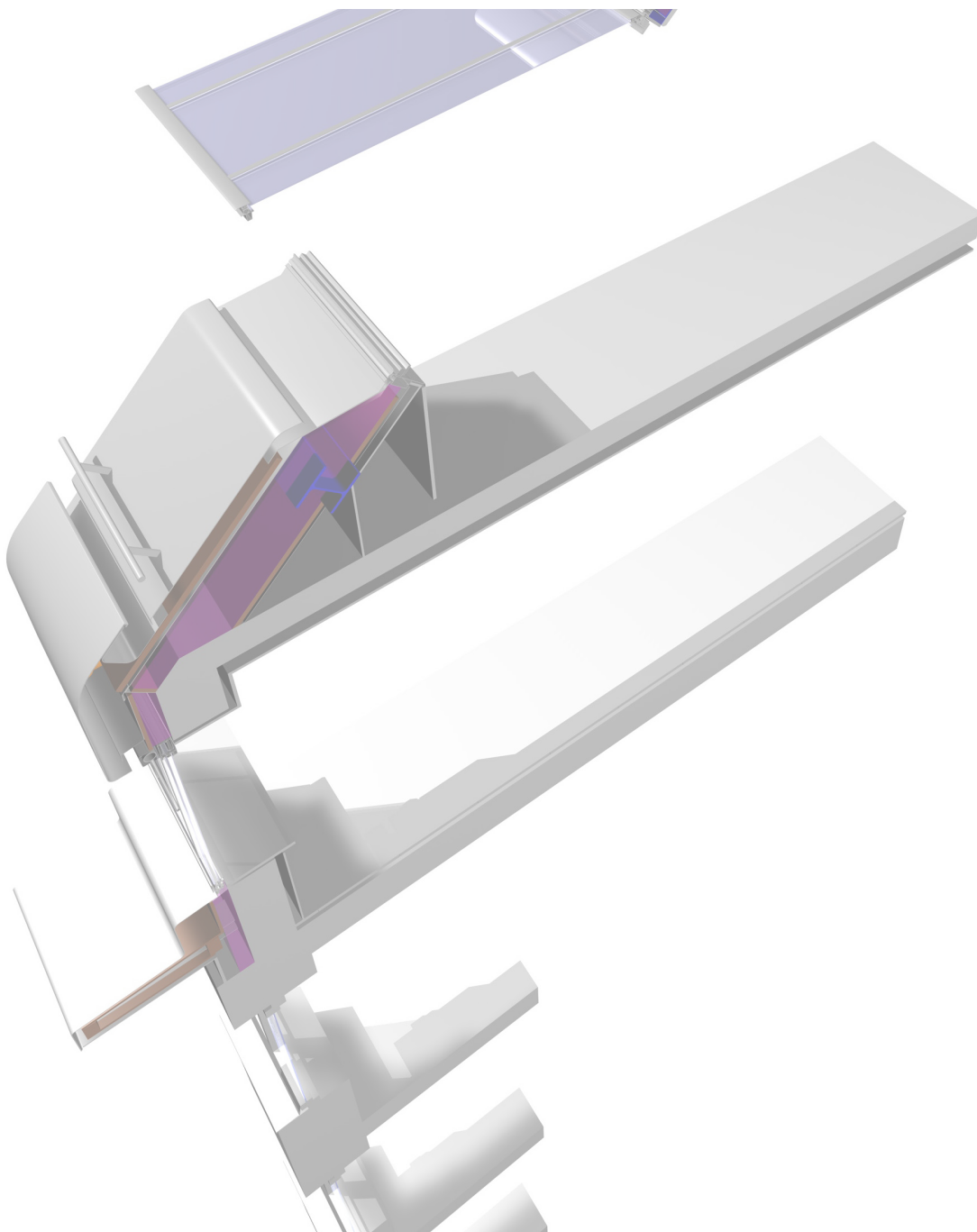
VerfasserIn Seminararbeit:

Max Musterfrau

Mat. Nr.: 0123456 T: +43 000 000 000 0 E: e0123456@student.tuwien.ac.at

Ort, Datum:

Wien im Monat Jahr



Überschrift

Quellenangabe auf Höhe des Bildes oder des Zitates !

Ausarbeitung der Seminararbeit. Das Wahlseminar stellt die erste wissenschaftliche Auseinandersetzung im Rahmen des Architekturstudiums dar. Anhand von architektonischen Problemstellungen sollen bautechnische Belange im Spannungsfeld zwischen Theorie und Praxis untersucht werden. Neben Recherchen im klassischen Sinn sollen Untersuchungen zu bautechnisch relevanten Themen insbesondere vor Ort, an der Stelle des Bauens - der Baustelle - angestellt werden. Die Auseinandersetzung in der zeitlichen Verfolgung eines Baugeschehens umfasst die Analyse, Dokumentation und Reflexion.

Das Wahlseminar Planungs- und Bauökonomie wendet sich an Architekturstudenten, die in den Bereichen Hochbauplanung, Ausschreibung, Vergabe und Bauüberwachung oder der Betreuung von Gebäuden im Bestand tätig werden wollen. Im Sinne einer fachbezogenen Fortbildung dient die Aufgabenstellung der Auseinandersetzung mit Praxis und Theorie – Planung und Realität. Diese Arbeit soll zeigen, dass der/die BearbeiterIn in der Lage ist, eine konkrete Problemstellung in einer begrenzten Zeit zu lösen und entsprechend zu dokumentieren.

Das Seminarthema setzt am Ort der Umsetzung von Architektur an. Die bautechnische Auseinandersetzung ist dabei Thema der Seminararbeit. Anhand einer aktuellen Baustelle sollen Details und ihre Praxislösungen in fotografischer und planerischer Form erfasst, dokumentiert und reflektiert werden.

Die bautechnische Lösung einer Fassade vom Entwurf zur Ausführung und deren Realisierung in der Praxis stellen den Kern der Arbeit dar. Neben der wissenschaftlichen Dokumentation soll die Arbeit ebenso die Reflexion und kritische Auseinandersetzung mit dem Detail vom Entwurf bis hin zur Umsetzung beinhalten. Technische, funktionelle und bauökonomische Anforderungen prägen hochbautechnische Lösungen. Die Detailausbildung ist

die konstruktive Antwort auf eine gewisse Problemstellung, die durch den Prozess der Planung entwickelt und letztendlich realisiert wird.

Kontaktaufnahme mit den Planerverfassern/ArchitektInnen und Interview des in Errichtung befindlichen Bauwerks. Die Seminararbeit dient der Schärfung des Verständnisses von realisierten Hochbau-Details in seiner Realisierung. Die Umsetzung eines Entwurfs in der Ausführungs- und Detailplanung ist im Wesentlichen bestimmt durch: den ökonomischen Einsatz der Mittel, die logische Anwendung von Materialien, die richtige Dimensionierung von Konstruktionen. Das Erfassen passiert auf fotografischer Basis (genaue Angabe des Ortes der Aufnahme, Datum, Zeit, Blende, Kamera).

Auseinandersetzung mit Praxis und Theorie / Planung und Realität

Baustellenbesuch (Anmerkung: Ein Baustellenbesuch sollte nach Absprache mit der Baustellenleitung erfolgen. Studenten haften für sich selbst)

Anreiz und mögliche Betätigung in einem Architekturbüro. (Architekt bekommt von seinem Projekt 3D-Fassadenschnitt)

Analyse realisierter Baukonstruktionen in der Detailbetrachtung anhand von Beispielen aktueller Baustellen.

Folgenden Fragestellungen sollen in der Arbeit Beachtung finden:

Darstellen der ausschlaggebenden Probleme, die zur Entwicklung der Details geführt haben?

Aus welchem Grund wurde das Detail gerade so gelöst?

Planung ist Problemlösung. Welche primären Funktion[en] hat das Detail im gewählten Objekt zu erfüllen?

Reflexion des Details zum Gesamtkonzept der Planung.

Welche Anforderungen an die Konstruktion/Gestaltung sind konsequent, welche mittels Kompromissen realisiert worden?

Das Wahlseminar stellt die erste wissenschaftliche Auseinandersetzung im

Überschrift

Rahmen des Architekturstudiums dar. Diese Seminararbeit ist, wie in weiterer Folge auch die Diplomarbeiten, Dissertationen in einem dementsprechenden wissenschaftlichen Standard auszuführen. Auf Korrektes Umgehen und Genauigkeit mit Abbildungen und Quellen aller Art wird geachtet. Die Analyse soll in fotografischer und planerischer Darstellung erfolgen. Ausführliche Legenden, Beschriftungen und Bemaßungen sollen die Zeichnungen komplettieren. Fremdmaterialien wie eingescannte Pläne, die als Basis der Arbeit dienen, sollen räumlich (in 3 Dimensionen) AutoCAD-mäßig gezeichnet werden.

Die Ausarbeitung und Abgabe der Arbeit erfolgt in digitaler Form:

Datenmaterial

Die Abgabe enthält sämtliche Original-Dateien. Die Abgabe ist in folgende Verzeichnisse zu gliedern:

schriftliche Ausarbeitung (InDesign & PDF)
Pläne und 3D-Modelle (DWG)

Fotos, Renderings (JPG bzw. TIF, PDF) in minimaler Auflösung von 300 dpi

Kostengegenüberstellung (XLS)

Sonstiges

Upload

Das Upload besteht aus dem oben angeführten Datenmaterial.

Die Dateinamen und -beschreibung und -beschriftung siehe Upload-Wegweiser.

Das Hauptverzeichnis enthält ist folgend zu bezeichnen:

Matrikelnummer_Nachname_Vorname
(z.B. 1234567_Mustermann_Gabriele)

Sämtliche Dateinamen beginnen mit Matrikelnummer_Nachname_Vorname_Datei-Inhalt

Layout

Die Vorlage für das Layout der Arbeit dient als Richtschnur. Ein Abweichen sollte nur in Ausnahmefällen - um eine bessere Lesbarkeit der Arbeit zu ermöglichen - erfolgen.

Siehe: Layout-Vorlage

16 - 20 Seiten inkl. Abbildungen, d.h.

30.000 - 40.000 Zeichen reiner Text (exkl.

Literatur- und Abbildungsverzeichnisse, Anhänge etc.). Der Abstract (1.000 - 2.000 Zeichen) in Deutsch und Englisch.

Seminararbeiten sind kapitelweise dezimal numerisch bzw. alphanumerisch zu gliedern.

Die Gliederung der Arbeit soll seitenbezogen stattfinden und folgende Kapitel beinhalten:

Deckblatt

Das Deckblatt beinhaltet das Rendering des 3D-Fassadenschnitts, sowie die Bezeichnung Seminararbeit, mit Lehrveranstaltungsnummer, Lehrveranstaltungsleiter, Bezeichnung des laufenden Semesters, Thema der Arbeit, bearbeitetes Objekt, Name Verfasser/in, Matrikelnummer, Anschrift, Telefonnummer, , Abgabe- und Referatstermin

Inhaltsverzeichnis

mit Seitenangabe

Zusammenfassung (Abstract)

Ohne Details soll in knappen Sätzen die wesentlichen Angaben über Ziel, Methodik, Ergebnisse und Konklusion der Arbeit beschrieben werden (ca. 2.500 Zeichen).

Objektdokumentation

Mit Eckdaten und Bildern (digitale Fotos mind. Auflösung 3 Mio. Pixel, mit Bildnamen, Bildunterschrift)

Einleitung/Problemstellung/Ziel

Kurzes und prägnantes Einführen in die Problemstellung, dem Grund der Durchführung des Projektes. Definierung des Ziels in wenigen Sätzen (ca. 5.000 Zeichen)

Material/Methodik

Exakte Beschreibung des Vorgehens, sodass die Arbeit anhand dieser Beschreibung nachvollzogen werden kann. Genaue Angaben der verwendeten Geräte, Materialien, Techniken sowie Literatur (ca. 5.000 Zeichen).

Resultate

Darstellung der Ergebnisse (mit Kommentar im Vergleich mit Angaben aus der Literatur). Die planliche Ergebnisse sollen sämtliche Planungsschritte und Überlegungen im Zusammenhang mit der Ausführung beinhalten (ca. 10.000 Zeichen).
Visualisierung

Quellenangabe auf Höhe des Bildes oder des Zitates !

Überschrift

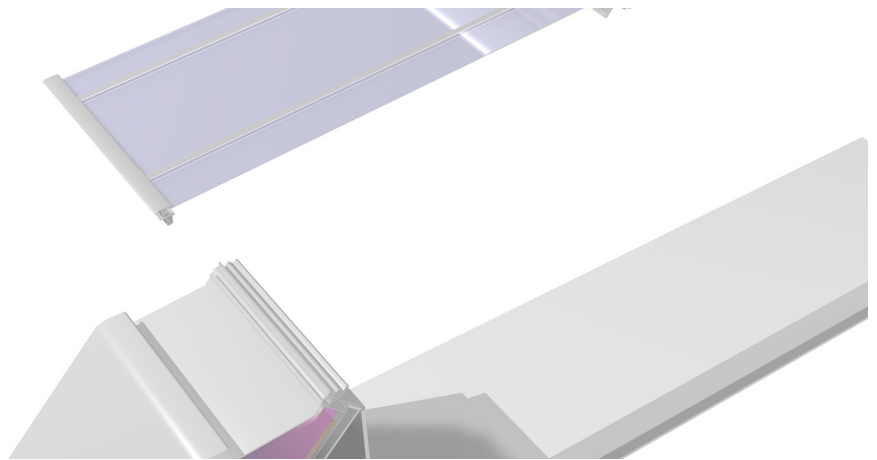
Darstellung eines 3D-Fassadenstreifen des realisierten Projektes mit legendenmäßigen Beschreibung. Die dreidimensionale Zeichnung soll in charakteristische Schnittführung mit 1 Meter Ansichtstreifen durchgeführt werden (Zeicheneinheit = 1 Meter, als Rendering, Shading, oder Verdeckte Kanten Darstellung).

Gegenüberstellung
geplante und realisierte Fassadenschnitt
(2D-Zeichnungen, Zeicheneinheit = 1 Meter)

Quellenangabe Literatur: Autor/innen, Titel, Verlag, Auflage, Ort (d. Erscheinung), Jahr (d. Erscheinung), Seiten (von...bis)
Quellenangabe Gesprächsnotiz: Ansprechpartner (Nachname, Vorname, Titel, Position) Gesprächs-Ort (Atelier, Baustelle ... genaue Adresse), Gesprächs-Zeit (Termini: Datum, Uhrzeit, persönlich/telefonisch)

Ausarbeitung der Seminararbeit. Das Wahlseminar stellt die erste wissenschaftliche Auseinandersetzung im Rah-

Quellenangabe auf Höhe des Bildes oder des Zitates !



Kostenvergleich
geplante und realisierte Kosten (Kostenberechnung für 1m Fassadenstreifen) im Vergleich zu BKI – Baukosteninformationssystem: www.bki.de

Diskussion
Ergebnisse der vorliegenden Arbeit im Einklang mit den Planern. Zu welchen Ergebnissen ist man gekommen? Aufzeigen der Probleme in der Ausführung (Zusammenführung div. Gewerke), Diskussion der Ökonomisierung des Details (Abstriche, Einsparungen), Diskussion der Entwicklung - vom Entwurf zur Ausführung (ca. 5.000 Zeichen).

Resümee/Konklusion
Prägnante Verdichtung der Ergebnisse mit Schlussfolgerung (ca. 2.500 Zeichen).

Verzeichnisse
Quellenverzeichnis: Materialien von Architekten, Bauträgern, Baufirmen.
Z.B. Planmaterial: PlanverfasserInnen (Name Büro, ArchitektInnen...), Projekt, Datum, Rev., etc.

men des Architekturstudiums dar. Anhand von architektonischen Problemstellungen sollen bautechnische Belange im Spannungsfeld zwischen Theorie und Praxis untersucht werden. Neben Recherchen im klassischen Sinn sollen Untersuchungen zu bautechnisch relevanten Themen insbesondere vor Ort, an der Stelle des Bauens - der Baustelle - angestellt werden. Die Auseinandersetzung in der zeitlichen Verfolgung eines Baugeschehens umfasst die Analyse, Dokumentation und Reflexion.

Das Wahlseminar Planungs- und Bauökonomie wendet sich an Architekturstudenten, die in den Bereichen Hochbauplanung, Ausschreibung, Vergabe und Bauüberwachung oder der Betreuung von Gebäuden im Bestand tätig werden wollen. Im Sinne einer fachbezogenen Fortbildung dient die Aufgabenstellung der Auseinandersetzung mit Praxis und Theorie – Planung und Realität. Diese Arbeit soll zeigen, dass der/die BearbeiterIn

Überschrift

in der Lage ist, eine konkrete Problemstellung in einer begrenzten Zeit zu lösen und entsprechend zu dokumentieren.

Das Seminarthema setzt am Ort der Umsetzung von Architektur an. Die bautechnische Auseinandersetzung ist dabei Thema der Seminararbeit. Anhand einer aktuellen Baustelle sollen Details und ihre Praxislösungen in fotografischer und planerischer Form erfasst, dokumentiert und reflektiert werden.

Die bautechnische Lösung einer Fassade vom Entwurf zur Ausführung und deren Realisierung in der Praxis stellen den Kern der Arbeit dar. Neben der wissenschaftlichen Dokumentation soll die Arbeit ebenso die Reflexion und kritische Auseinandersetzung mit dem Detail vom Entwurf bis hin zur Umsetzung beinhalten.

Technische, funktionelle und bauökonomische Anforderungen prägen hochbautechnische Lösungen. Die Detailausbildung ist die konstruktive Antwort auf eine gewisse

Wesentlichen bestimmt durch: den ökonomischen Einsatz der Mittel, die logische Anwendung von Materialien, die richtige Dimensionierung von Konstruktionen. Das Erfassen passiert auf fotografischer Basis (genaue Angabe des Ortes der Aufnahme, Datum, Zeit, Blende, Kamera).

Auseinandersetzung mit Praxis und Theorie / Planung und Realität

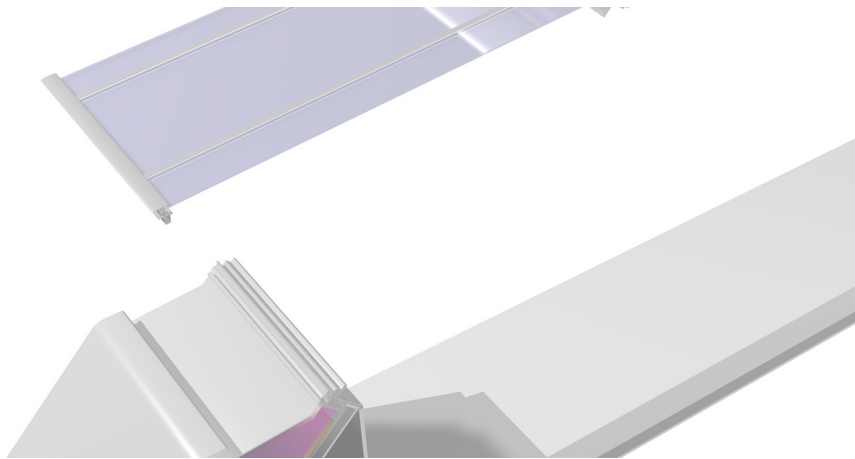
Baustellenbesuch (Anmerkung: Ein Baustellenbesuch sollte nach Absprache mit der Baustellenleitung erfolgen Studenten haften für sich selbst)

Anreiz und mögliche Betätigung in einem Architekturbüro. (Architekt bekommt von seinem Projekt 3D-Fassadenschnitt)

Analyse realisierter Baukonstruktionen in der Detailbetrachtung anhand von Beispielen aktueller Baustellen.

Folgenden Fragestellungen sollen in der Arbeit Beachtung finden:

Darstellen der ausschlaggebenden Probleme, die zur Entwicklung der Details geführt haben?



Quellenangabe auf Höhe des Bildes oder des Zitates !

Problemstellung, die durch den Prozess der Planung entwickelt und letztendlich realisiert wird.

Kontaktaufnahme mit den Planerverfassern/ArchitektInnen und Interview des in Errichtung befindlichen Bauwerks.

Die Seminararbeit dient der Schärfung des Verständnisses von realisierten Hochbau-Details in seiner Realisierung. Die Umsetzung eines Entwurfs in der Ausführungs- und Detailplanung ist im

Aus welchem Grund wurde das Detail gerade so gelöst?

Planung ist Problemlösung. Welche primären Funktion[en] hat das Detail im gewählten Objekt zu erfüllen?

Reflexion des Details zum Gesamtkonzept der Planung.

Welche Anforderungen an die Konstruktion/Gestaltung sind konsequent, welche mittels Kompromissen realisiert worden?

Das Wahlseminar stellt die erste wissen-

Quellenverzeichnis

Die schriftliche Ausarbeitung soll so strukturiert sein, dass sich der Inhalt verständlich erschließt und insbesondere das Ergebnis der Seminararbeit hervorhebt. Die Seminararbeit beinhaltet wissenschaftliches redliches Arbeiten. Die Ergebnisse der Arbeit müssen für jeden anderen objektiv nachvollziehbar sein.

Sinngemäße Zitate geben den Gedanken des Autors wider. Wörtliche Zitate sind sehr sparsam anzuwenden z.B. wenn ein Gedanke sehr treffend ausgedrückt ist, wenn es sich um eine Begriffsdefinition handelt oder wenn Äußerungen des Autors analysiert oder interpretiert werden. Zu den Zitaten gehörende Literaturangaben werden am Ende der Arbeit im Literaturverzeichnis angeführt.

Jede Übernahme von fremden Texten oder Ideen ist kenntlich zu machen. Dies gilt sowohl für das wörtliche Zitat als auch für die sinngemäße Wiedergabe. Die Quellenangabe ist so deutlich wie möglich zu erstellen. Als Fußnote: Name, (Vorname (eventuell abgekürzt)), Stichwort, Jahr, Zitatstelle Vgl. Theisen, M.: Wissenschaftliches Arbeiten, München, 2006, S. 137

Die zitierte Literatur sowie darüber hinausgehende verwendete Literatur wird am Ende der wissenschaftlichen Arbeit zusammengefasst. Die Autoren werden dabei in alphabetischer Reihenfolge aufgeführt.

NAME, Vorname, Titel, Untertitel, Auflage, Ort, Jahr, Seite(n) von...bis Theisen, Manuel Rene, Wissenschaftliches Arbeiten, Technik - Methodik - Form, 13. Aufl. München 2006, S.12-13

Die schriftliche Ausarbeitung soll so strukturiert sein, dass sich der Inhalt verständlich erschließt und insbesondere das Ergebnis der Seminararbeit hervorhebt. Die Seminararbeit beinhaltet wissenschaftliches redliches Arbeiten. Die Ergebnisse der Arbeit müssen für jeden anderen objektiv nachvollziehbar sein.

Sinngemäße Zitate geben den Gedanken des Autors wider. Wörtliche Zitate sind sehr sparsam anzuwenden z.B. wenn ein Gedanke sehr treffend ausgedrückt ist, wenn es sich um eine Begriffsdefinition handelt oder wenn Äußerungen des Autors analysiert oder interpretiert werden. Zu den Zitaten gehörende Literaturangaben werden am Ende

der Arbeit im Literaturverzeichnis angeführt.

Jede Übernahme von fremden Texten oder Ideen ist kenntlich zu machen. Dies gilt sowohl für das wörtliche Zitat als auch für die sinngemäße Wiedergabe. Die Quellenangabe ist so deutlich wie möglich zu erstellen. Als Fußnote: Name, (Vorname (eventuell abgekürzt)), Stichwort, Jahr, Zitatstelle Vgl. Theisen, M.: Wissenschaftliches Arbeiten, München, 2006, S. 137

Die zitierte Literatur sowie darüber hinausgehende verwendete Literatur wird am Ende der wissenschaftlichen Arbeit zusammengefasst. Die Autoren werden dabei in alphabetischer Reihenfolge aufgeführt.

NAME, Vorname, Titel, Untertitel, Auflage, Ort, Jahr, Seite(n) von...bis Theisen, Manuel Rene, Wissenschaftliches Arbeiten, Technik - Methodik - Form, 13. Aufl. München 2006, S.12-13

Die schriftliche Ausarbeitung soll so strukturiert sein, dass sich der Inhalt verständlich erschließt und insbesondere das Ergebnis der Seminararbeit hervorhebt. Die Seminararbeit beinhaltet wissenschaftliches redliches Arbeiten. Die Ergebnisse der Arbeit müssen für jeden anderen objektiv nachvollziehbar sein.

Sinngemäße Zitate geben den Gedanken des Autors wider. Wörtliche Zitate sind sehr sparsam anzuwenden z.B. wenn ein Gedanke sehr treffend ausgedrückt ist, wenn es sich um eine Begriffsdefinition handelt oder wenn Äußerungen des Autors analysiert oder interpretiert werden. Zu den Zitaten gehörende Literaturangaben werden am Ende der Arbeit im Literaturverzeichnis angeführt.

Jede Übernahme von fremden Texten oder Ideen ist kenntlich zu machen. Dies gilt sowohl für das wörtliche Zitat als auch für die sinngemäße Wiedergabe. Die Quellenangabe ist so deutlich wie möglich zu erstellen. Als Fußnote: Name, (Vorname (eventuell abgekürzt)), Stichwort, Jahr, Zitatstelle Vgl. Theisen, M.: Wissenschaftliches Arbeiten, München, 2006, S. 137

Die zitierte Literatur sowie darüber hinausgehende verwendete Literatur wird am Ende der wissenschaftlichen Arbeit zusammengefasst. Die Autoren werden dabei in alphabetischer

Reihenfolge aufgeführt.

NAME, Vorname, Titel, Untertitel, Auflage, Ort, Jahr, Seite(n) von...bis Theisen, Manuel Rene, Wissenschaftliches Arbeiten, Technik - Methodik - Form, 13. Aufl. München 2006, S.12-13

Die schriftliche Ausarbeitung soll so strukturiert sein, dass sich der Inhalt verständlich erschließt und insbesondere das Ergebnis der Seminararbeit hervorhebt. Die Seminararbeit beinhaltet wissenschaftliches redliches Arbeiten. Die Ergebnisse der Arbeit müssen für jeden anderen objektiv nachvollziehbar sein.

Sinngemäße Zitate geben den Gedanken des Autors wider. Wörtliche Zitate sind sehr sparsam anzuwenden z.B. wenn ein Gedanke sehr treffend ausgedrückt ist, wenn es sich um eine Begriffsdefinition handelt oder wenn Äußerungen des Autors analysiert oder interpretiert werden. Zu den Zitaten gehörende Literaturangaben werden am Ende der Arbeit im Literaturverzeichnis angeführt.

Jede Übernahme von fremden Texten oder Ideen ist kenntlich zu machen. Dies gilt sowohl für das wörtliche Zitat als auch für die sinngemäße Wiedergabe. Die Quellenangabe ist so deutlich wie möglich zu erstellen. Als Fußnote: Name, (Vorname (eventuell abgekürzt)), Stichwort, Jahr, Zitatstelle Vgl. Theisen, M.: Wissenschaftliches Arbeiten, München, 2006, S. 137

Die zitierte Literatur sowie darüber hinausgehende verwendete Literatur wird am Ende der wissenschaftlichen Arbeit zusammengefasst. Die Autoren werden dabei in alphabetischer Reihenfolge aufgeführt.

NAME, Vorname, Titel, Untertitel, Auflage, Ort, Jahr, Seite(n) von...bis Theisen, Manuel Rene, Wissenschaftliches Arbeiten, Technik - Methodik - Form, 13. Aufl. München 2006, S.12-13

Die schriftliche Ausarbeitung soll so strukturiert sein, dass sich der Inhalt verständlich erschließt und insbesondere das Ergebnis der Seminararbeit hervorhebt. Die Seminararbeit beinhaltet wissenschaftliches redliches Arbeiten. Die Ergebnisse der Arbeit müssen für jeden anderen objektiv nachvollziehbar sein.

Sinngemäße Zitate geben den

Gedanken des Autors wider.

Wörtliche Zitate sind sehr sparsam anzuwenden z.B. wenn ein Gedanke sehr treffend ausgedrückt ist, wenn es sich um eine Begriffsdefinition handelt oder wenn Äußerungen des Autors analysiert oder interpretiert werden. Zu den Zitaten gehörende Literaturangaben werden am Ende der Arbeit im Literaturverzeichnis angeführt.

Jede Übernahme von fremden Texten oder Ideen ist kenntlich zu machen. Dies gilt sowohl für das wörtliche Zitat als auch für die sinngemäße Wiedergabe. Die Quellenangabe ist so deutlich wie möglich zu erstellen. Als Fußnote: Name, (Vorname (eventuell abgekürzt)), Stichwort, Jahr, Zitatstelle Vgl. Theisen, M.: Wissenschaftliches Arbeiten, München, 2006, S. 137

Die zitierte Literatur sowie darüber hinausgehende verwendete Literatur wird am Ende der wissenschaftlichen Arbeit zusammengefasst. Die Autoren werden dabei in alphabetischer Reihenfolge aufgeführt.

NAME, Vorname, Titel, Untertitel, Auflage, Ort, Jahr, Seite(n) von...bis Theisen, Manuel Rene, Wissenschaftliches Arbeiten, Technik - Methodik - Form, 13. Aufl. München 2006, S.12-13

Die schriftliche Ausarbeitung soll so strukturiert sein, dass sich der Inhalt verständlich erschließt und insbesondere das Ergebnis der Seminararbeit hervorhebt. Die Seminararbeit beinhaltet wissenschaftliches redliches Arbeiten. Die Ergebnisse der Arbeit müssen für jeden anderen objektiv nachvollziehbar sein.

Sinngemäße Zitate geben den Gedanken des Autors wider. Wörtliche Zitate sind sehr sparsam anzuwenden z.B. wenn ein Gedanke sehr treffend ausgedrückt ist, wenn es sich um eine Begriffsdefinition handelt oder wenn Äußerungen des Autors analysiert oder interpretiert werden. Zu den Zitaten gehörende Literaturangaben werden am Ende der Arbeit im Literaturverzeichnis angeführt.

Jede Übernahme von fremden Texten oder Ideen ist kenntlich zu machen. Dies gilt sowohl für das wörtliche Zitat als auch für die sinngemäße Wiedergabe. Die Quellenangabe ist so deutlich wie möglich zu erstellen. Als Fußnote: Name, (Vorname (eventuell abgekür-